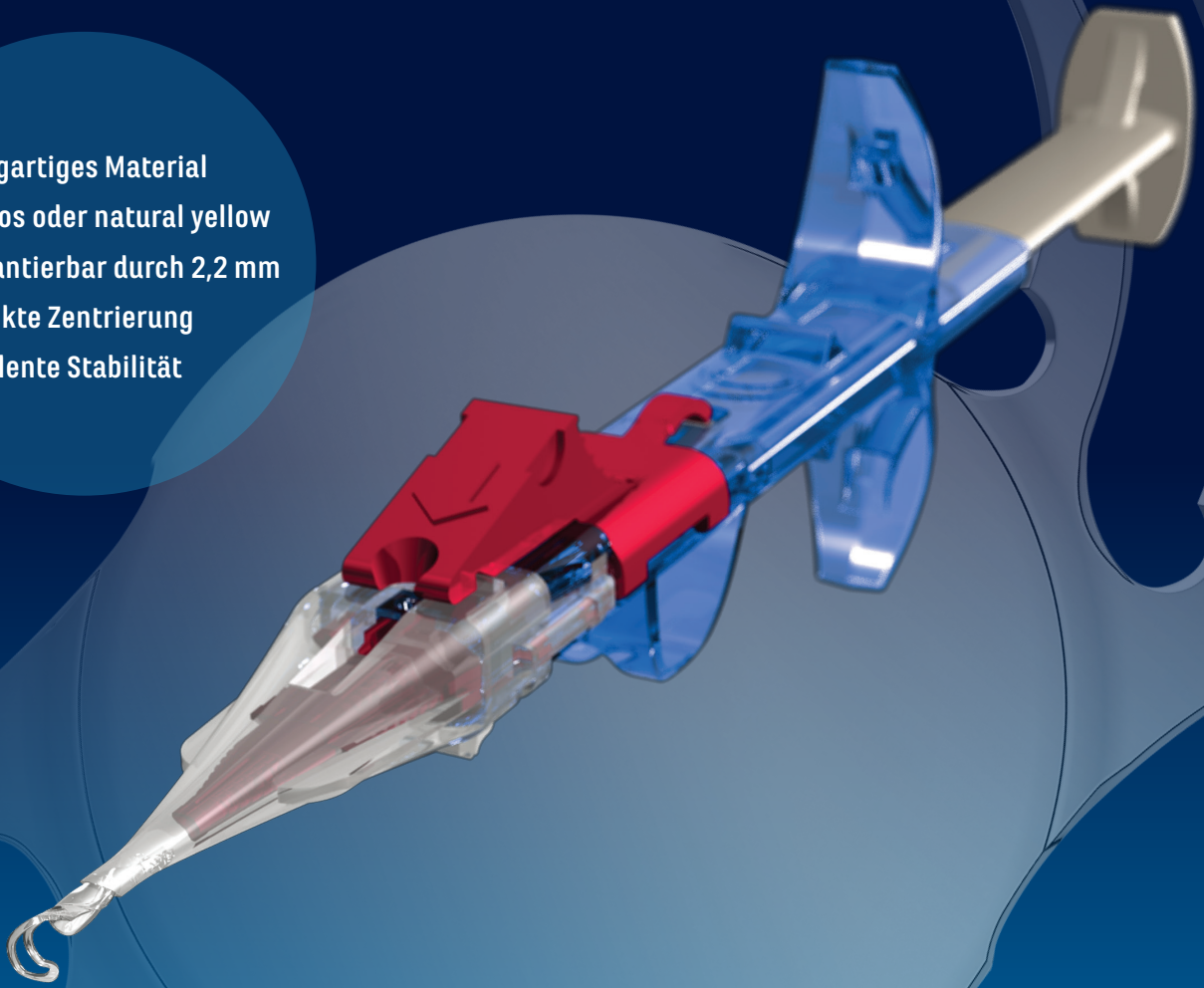


3! | PIL-MA

FLEX | HYDROPHIL PRELOADED

- Einzigartiges Material
- Farblos oder natural yellow
- Implantierbar durch 2,2 mm
- Perfekte Zentrierung
- Exzellente Stabilität



BI-FLEX HL PIL-MA PRELOADED 677P/677PY

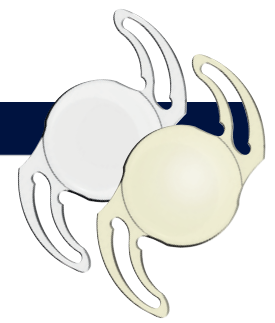
3 „Klicks“ bis zur einfachen, sicheren und berechenbaren Injektion

Vorgeladenes Injektions-System für die hydrophile Bi-Flex IOL*
zur Implantation in den Kapselsack.

POLYTECH  DOMILENS

WIR ENTWICKELN KEINE PRODUKTE.
WIR ENTWICKELN DIE OPHTHALMOLOGIE.

Member of  Vision
Ophthalmology
Group



Technische Spezifikationen Bi-Flex PIL-MA 677P/677PY

Linsentyp:	einteilige asphärische IOL
Durchmesser:	6,0 mm (Optik) / 13,0 mm (Gesamtdurchmesser)
Material	hydrophil-hydrophobes Copolymer, 25 % Wassergehalt mit UV-Filter, auch mit natural yellow Filter (390–470 nm)
Haptikanwinkelung:	0° – asymmetrisches Design mit hinterer Wölbung
Dioptriebereiche:**	-10,0 bis -1,0 D (1,0 Abstufung), 0,0 bis +30,0 D (0,5 Abstufung), 0,0 bis +35,0 D (1,0 Abstufung)
PCO Schutz:	360° scharfe Kante

Optimierte IOL-Konstanten für den Zeiss IOL-Master

nominal	Haigis	Hoffer Q	Holl.1	SRK/T
118,9	a0 = 0,190 a1 = 0,192 a2 = 0,173	pACD = 5,431	SF = 1,682	A = 118,828

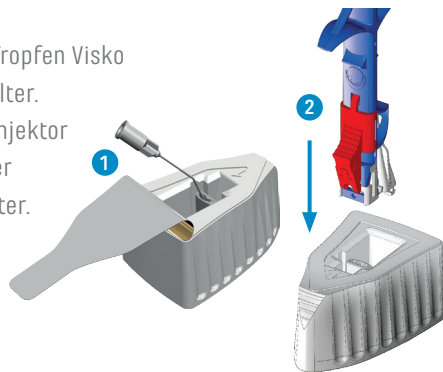
Quelle: Hersteller. Bitte beachten Sie, dass es sich bei den aufgeführten Konstanten der Intraokularlinsen (IOL) um Empfehlungen handelt. Diese Richtwerte sind nur als Basis für die Berechnung der IOL-Brechkraft zu betrachten. Aufgrund von Erfahrungen und Implantationstechnik sollte jeder Operateur seine eigenen Werte ermitteln. Angaben zur Berechnung eigener Konstanten sind unter folgendem Link zu finden: <https://iolcon.org>

Handhabungsanleitung Bi-Flex PIL-MA 677P/677PY

Einmal-Injektions-System für die Bi-Flex hydrophile preloaded IOL* zur Implantation in den Kapselsack

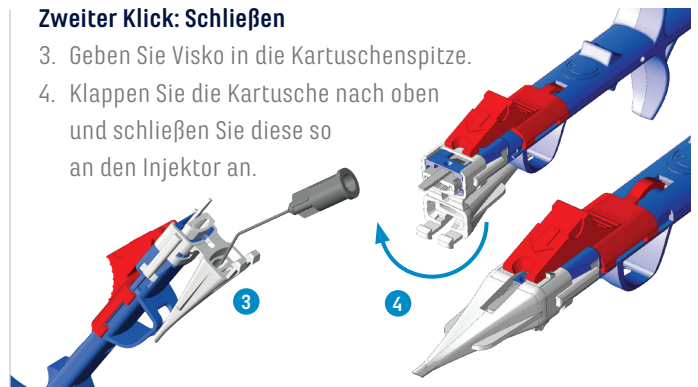
Erster Klick: Laden

1. Geben Sie einen Tropfen Visko auf den Linsenhalter.
2. Stecken Sie den Injektor auf den im Wasser gelagerten Behälter.



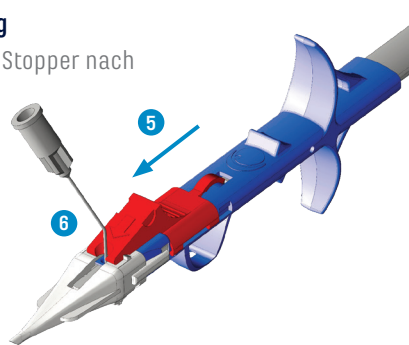
Zweiter Klick: Schließen

3. Geben Sie Visko in die Kartuschenspitze.
4. Klappen Sie die Kartusche nach oben und schließen Sie diese so an den Injektor an.



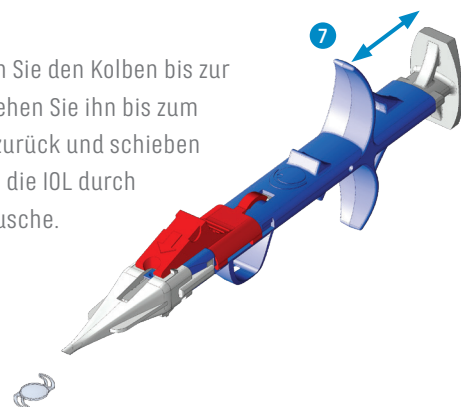
Dritter Klick: Vorbereitung

5. Schieben Sie den roten Stopper nach vorne, bis er einrastet.
6. Füllen Sie die Kartusche mit Visko.



Injektion

7. Schieben Sie den Kolben bis zur Mitte, ziehen Sie ihn bis zum Anfang zurück und schieben Sie dann die IOL durch die Kartusche.



Vertrieb durch:

Polytech Domilens GmbH
 Arheilger Weg 6
 64380 Roßdorf, Deutschland
 T +49 6154 69990
 info@polytech-domilens.de
 www.polytech-domilens.de

Hersteller:
Medicontur
Medical Engineering Ltd
 Herceghalmi Road 1.
 2072 Zsámbék
 Ungarn

* Patentschutz
 ** andere Bereiche auf Anfrage

POLYTECH DOMILENS